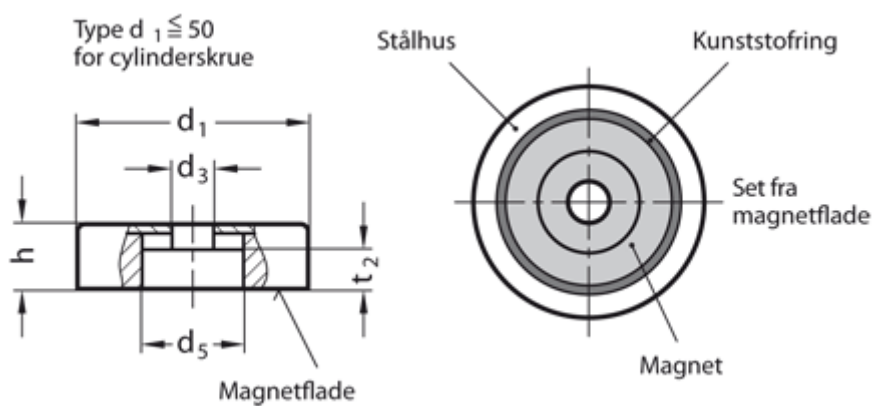


Varenummer: 201227045

Beskrivelse: E+G Magnet m/boring GN 50.45-HF-63-14-6,5
Hård ferrit - 200° C, 230N

Mål



d1 = 63 +0,3/-0,1

d3 = 6.5

d5 = 24.0

h = 14 +0,5/-0,2

Holdekraft N = 230

Materiale = HF Hård ferrit - 220° C

t2 = 12.0